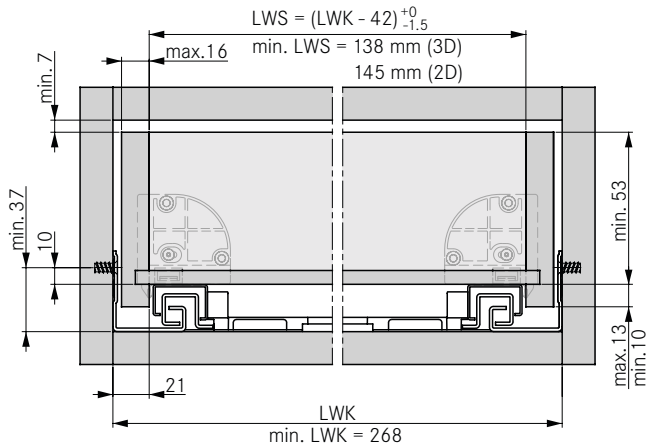


**DYNAPRO**  
СКРИЕНИ ЛИЗГАЧИ  
за фиоки со дрвени страници

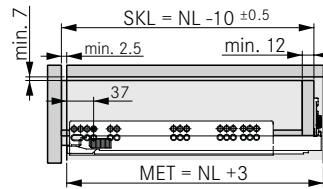
**G\*GRASS®**

## Насоки за монтажа за Dynapro и на Dynapro + Tipmatic Soft-close

### Пресметка за изработка на внатрешната рамка на фиоката

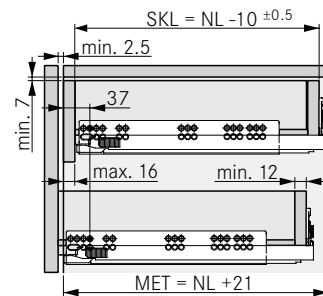


### Фиока со чело Поглед од страна



NL	SKL	MET
350	340	353
400	390	403
450	440	453
500	490	503
600	590	603

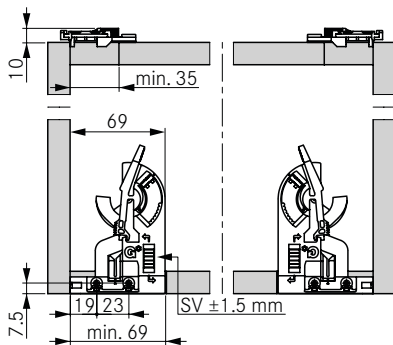
### Внатрешна фиока Поглед од страна



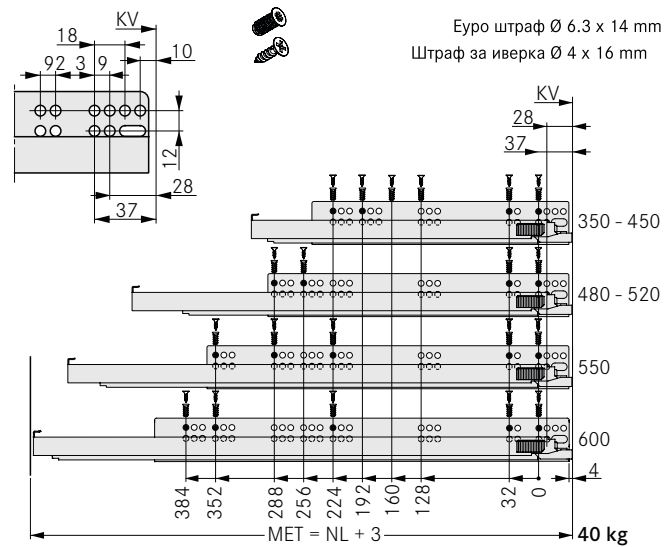
### ЛЕГЕНДА

NV	Порамнување на висината
KV	Предната страна на елементот
LWK	Внатрешна ширина на елементот
LWS	Внатрешна ширина на фиоката
MET	Минимална длабочина на елементот
NL	Должина на лизгачот
NV	Порамнување на накосувањето
SKL	Должина на фиоката
SV	Бочно порамнување

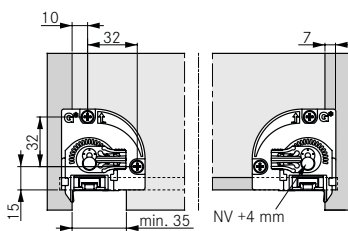
### Позиционирање на сетот за подесување



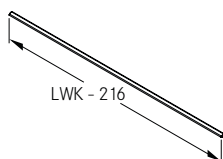
### Фиксирање на лизгачите



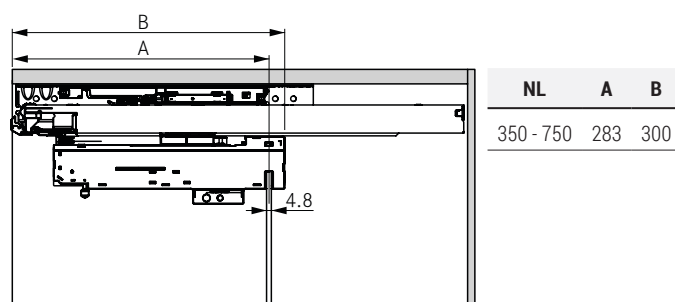
### Фиксирање на задниот адаптер



### Димензии за сечење на стабилизаторот



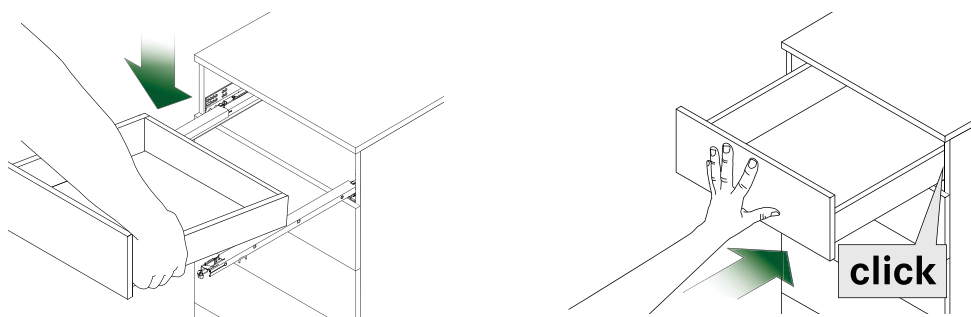
### Позиционирање на стабилизаторот



## Насоки за монтирање за Dynapro и на Dynapro + Tipmatic Soft-close

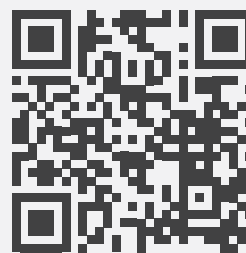
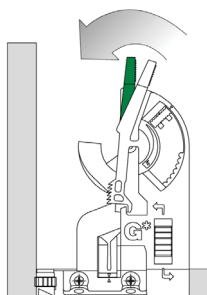
### Поставување на фиоката врз лизгачите

Поставете ја фиоката на извлечените лизгачи и целосно затворете ја.  
**Фиоката се вклучува автоматски!**



### Вадење на фиоката

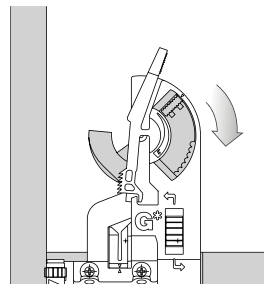
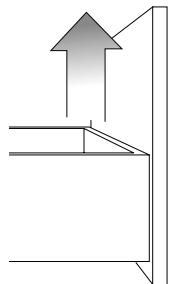
Извлечете ја фиоката, активирајте ги штипките на механизмот за заклучување на двете страни и извлечете ја фиоката нанадвор.



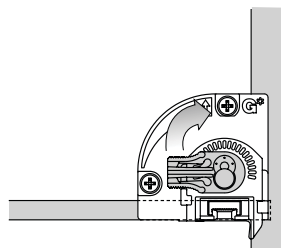
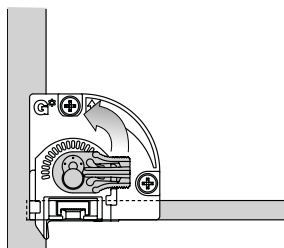
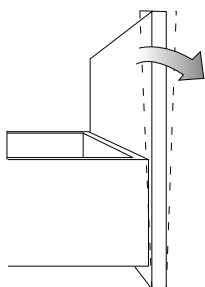
Монтажа - Видео инструкции

## Насоки за монтирање за Dynapro и на Dynapro + Tipmatic Soft-close

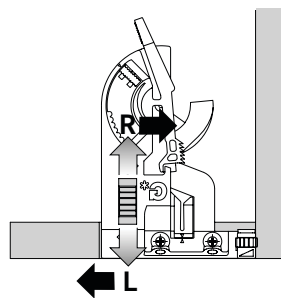
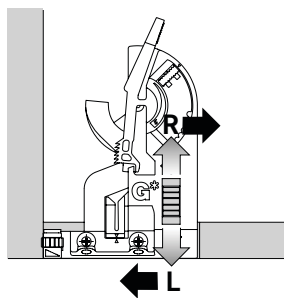
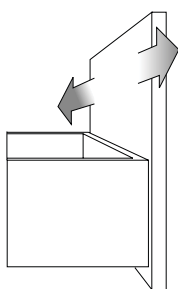
Порамнување на висината (макс. + 3.5 мм)



Порамнување на накусувањето на челото (макс. + 4.0 мм)

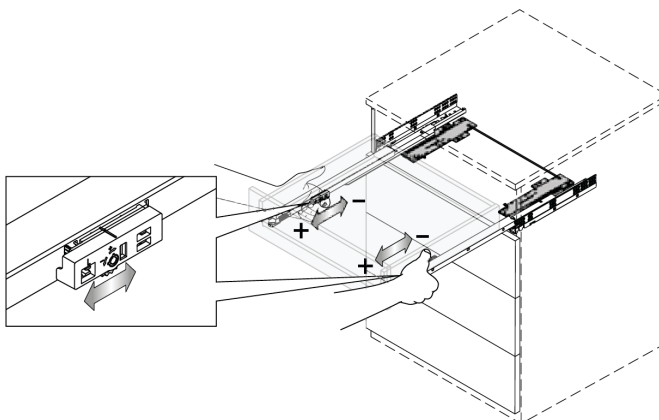
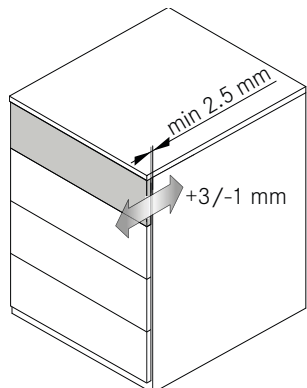


Бочни порамнувања (макс. ± 1.5 мм)

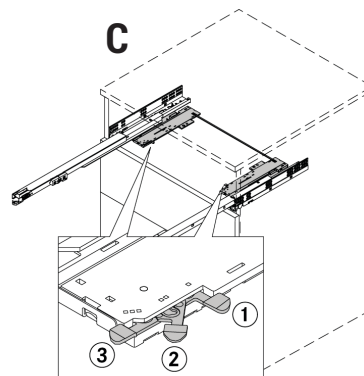
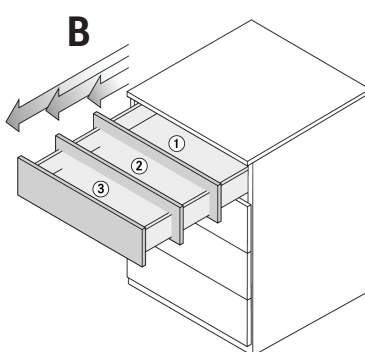
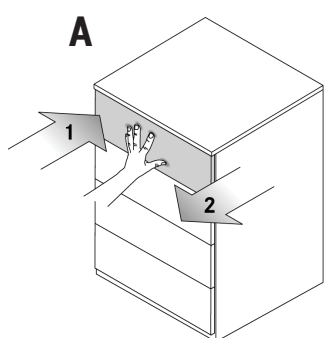


## Насоки за монтирање Dynapro + Tipmatic Soft-close

Подесување на растојанието на челото од страницата на елементот (+ 3 мм / - 1 мм)

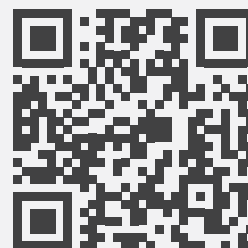
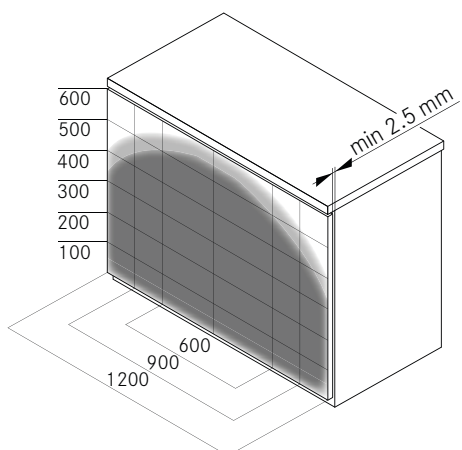


Сила на отварање



Зона на активирање

Видео упатство за Tipmatic Soft-close



Видео инструкции





## DYNAPRO СКРИЕНИ ЛИЗГАЧИ



**SILENT.  
WEIGHTLESS.  
INVISIBLE.**

Изминативе години, скриените лизгачи DYNAPRO станаа синоним за совршена фиока. Квалитетот, сигурноста, стабилноста и меката работа на лизгачите, испробани и тестирани преку милион пати, докажаа дека се најсовремено решение до ден-денес.

**G\*GRASS®**